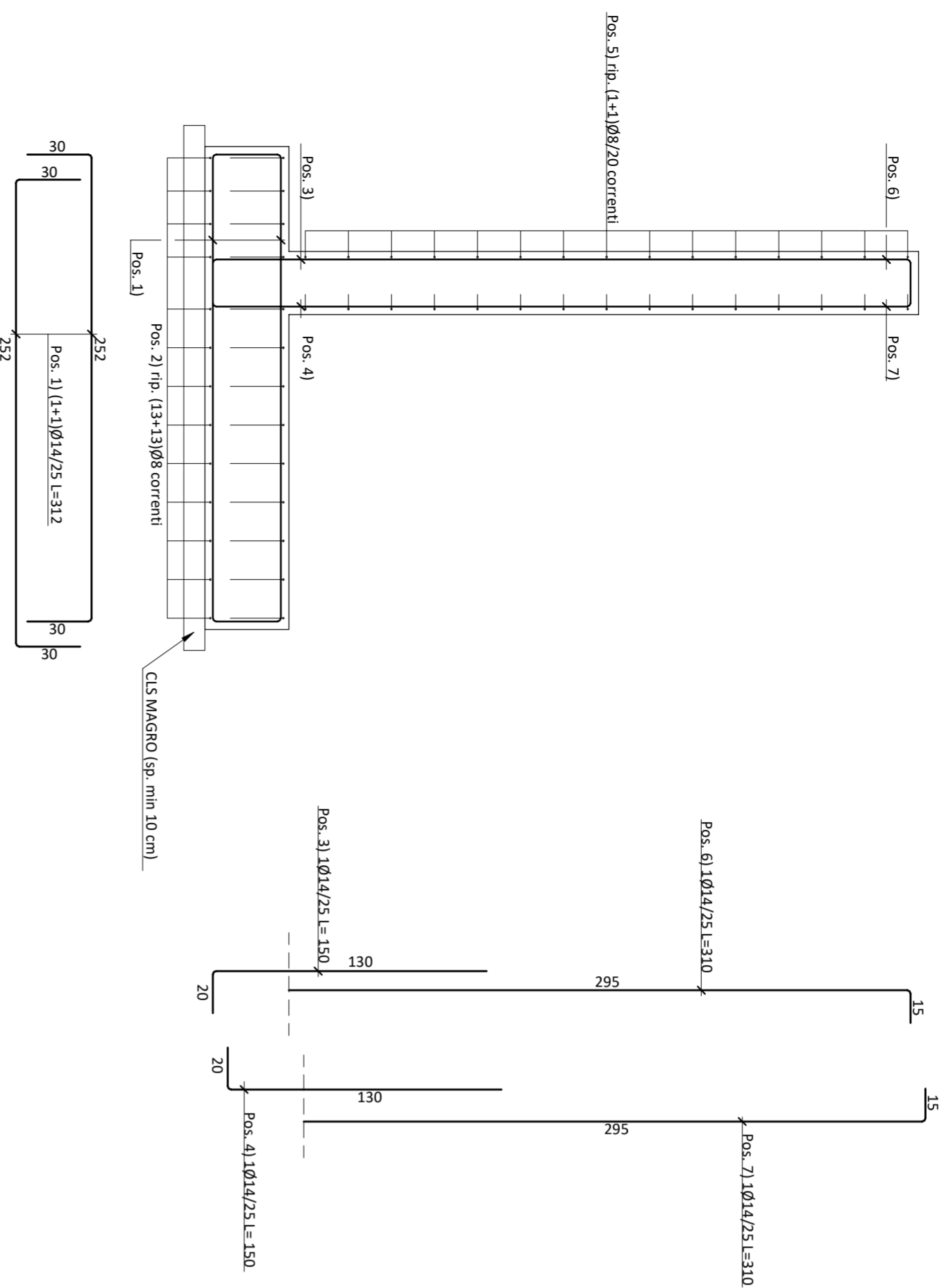


# ARMATURA TIPO

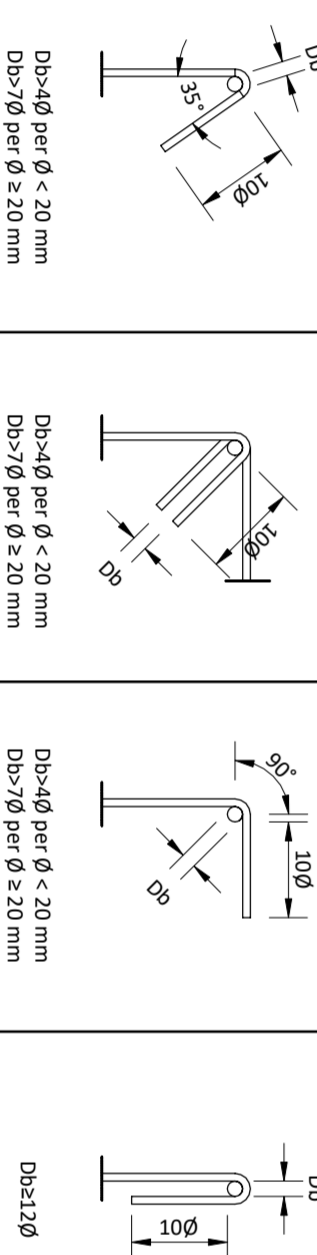
H= 3,00 m  
S.c. 1:25



## TABELLA MATERIALI

| MATERIALE |                      | PRESCRIZIONI          |                       |                 |          |   |                            |       |
|-----------|----------------------|-----------------------|-----------------------|-----------------|----------|---|----------------------------|-------|
| CLS       | CLASSE DI RESISTENZA | CLASSE DI ESPOSIZIONE | CLASSE DI CONSISTENZA | TIPO DI CEMENTO | DOSAGGIO | RAPPORTO a/c  | DIAMETRO MASSIMO AGGREGATI |       |
|           | MAGRO                | C8/10                 | X0                    | S4              | 42,5     | min. 1,5 KN/mc  | max 0,6                    | 24 mm |
|           | FONDAZIONE DIRETTE   | C25/30                | XC2                   | -               | -        | min. 3,0 KN/mc  | max 0,6                    | 24 mm |
|           | FONDAZIONE INDIRETTE | -                     | -                     | -               | -        | min. 3,0 KN/mc  | max 0,6                    | 24 mm |
|           | ELEVAZIONE           | C25/30                | XC2                   | S4              | 42,5     | min. 3,0 KN/mc  | max 0,6                    | 24 mm |
| TIPO      |                      | COPRIFERRO            |                       | DIMENSIONE FORI |          | SALDATURE   |                            |       |
| C.A.      |                      | B450 C                |                       | min. 3 cm       |          | -   |                            |       |
| C.A.P.    |                      | -                     |                       | -               |          | -   |                            |       |
| PROFILATI |                      | -                     |                       | -               |          | Ø bullone+1 mm fino A Ø20<br>Ø bullone+1,5 mm oltre Ø20 |                            |       |
| BULLONI   |                      | -                     |                       | -               |          | -   |                            |       |
| DADI      |                      | -                     |                       | -               |          | -   |                            |       |

PIEGATURA BARRE DI ARMATURA E LUNGHEZZA PIEGHE (OVE NON DIVERSAMENTE INDICATO, ADOTTARE LE INDICAZIONI RIPORTATE)



# COMUNE DI COLLEFFERRO

## CITTA' METROPOLITANA DI ROMA CAPITALE

Realizzazione nuovo parcheggio nell'area sosta Truck Village su terreno sito in Via Casilina, km 48,500, distinto al Foglio SEG/4 p.lle 167 e 233 e Foglio SEG/5 p.lla 36 del N.C.T. del Comune di Colleferro.

Il Committente:  
Truck Village Soc. Cons. a R.L.

I Progettisti:  
Dott. Ing. Danilo Zennaro  
Dott. Ing. Fabrizio Quattrino

Ordine degli Ingegneri della Provincia di Roma n° 22729  
Ordine degli Ingegneri della Provincia di Roma n° 21272

Il Direttore dei Lavori:

Oggetto: **Armature muro di contenimento**

Elaborato:

**08**

ST A

Scala:

**1:25**

Data:

**09/02/2023**

ING. FABRIZIO QUATTIRINO  
Via G. da Verrazzano, 23  
00034 Colleferro (Roma)  
Phone (+39) 06 97 23 60 20  
Fax (+39) 06 97 23 60 20  
Mobile phone (+39) 328 82 35 885  
fabrizioquattrino@gmail.com  
f.quattrino@pec.ording.roma.it

| Progetto:   | Nome | Data |
|-------------|------|------|
| Preliminare | -    | -    |
| Definitivo  | -    | -    |
| Esecutivo   | -    | -    |
| AS Built    | -    | -    |

| Aggiornamento: | Nome | Data |
|----------------|------|------|
| -              | -    | -    |
| -              | -    | -    |
| -              | -    | -    |
| -              | -    | -    |

ING. DANILLO ZENNARO  
Via del Compendio, 27/24  
00034 Colleferro (Roma)  
Phone (+39) 06 88 97 00 18  
Fax (+39) 06 69 30 60 00  
Mobile phone (+39) 329 35 30 908  
www.studiozennaro.com  
info@studiozennaro.com  
ing.zennaro@pec.ording.roma.it

FILE: 0 | 6 | 4 | 1 | 2 | 1 | 0 | 3 | 0 | 8 | S | T | A | D | W | G

A norma di legge il presente elaborato non potrà essere riprodotto né consegnato a terzi né utilizzato per scopi diversi da quello di destinazione senza l'autorizzazione scritta di questo Studio Tecnico che ne declina la proprietà.

Scal. Blo. 1.1