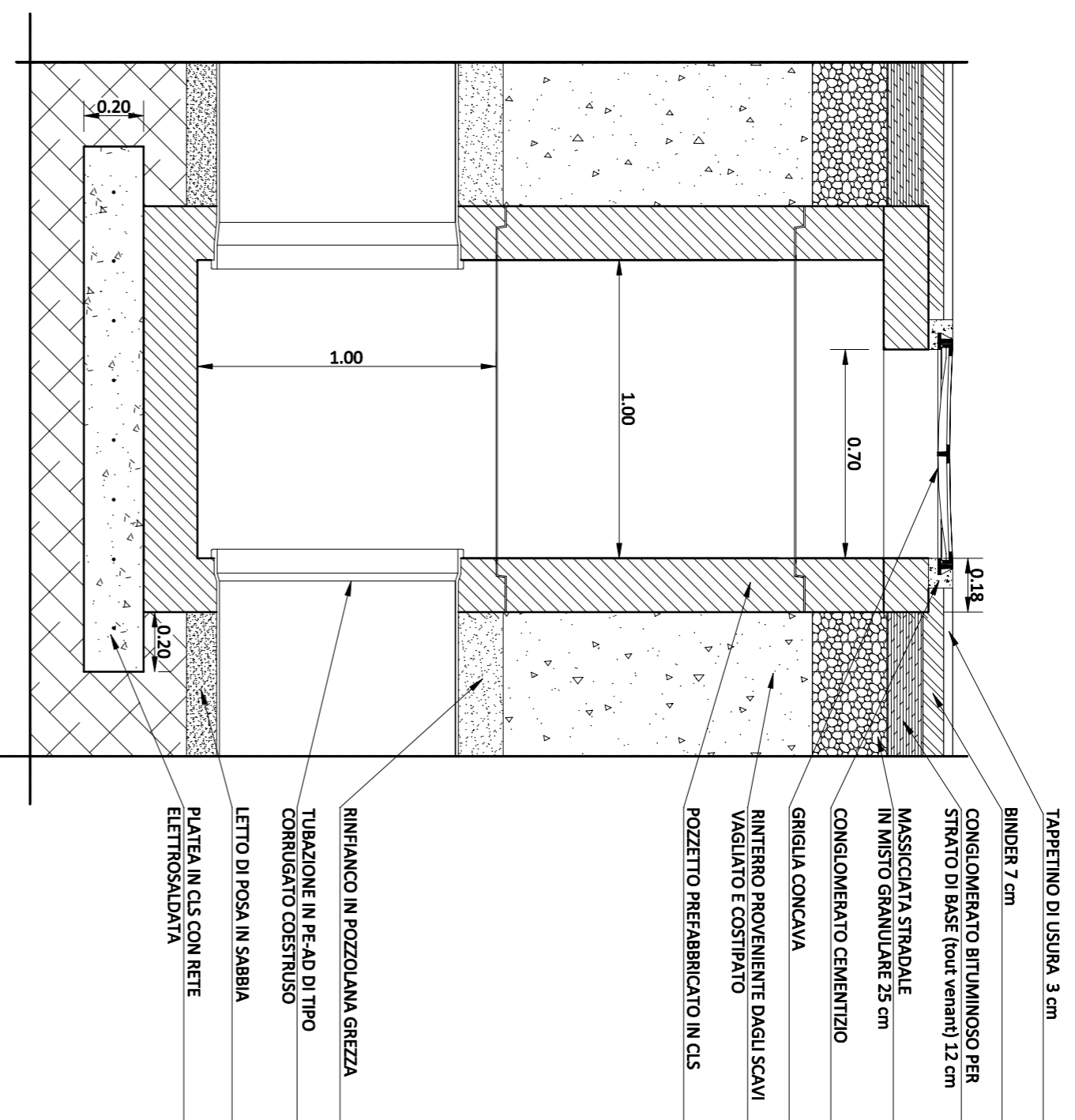


**PARTICOLARE CADITOIA RACCOLTA ACQUE**

Sc. 1:20

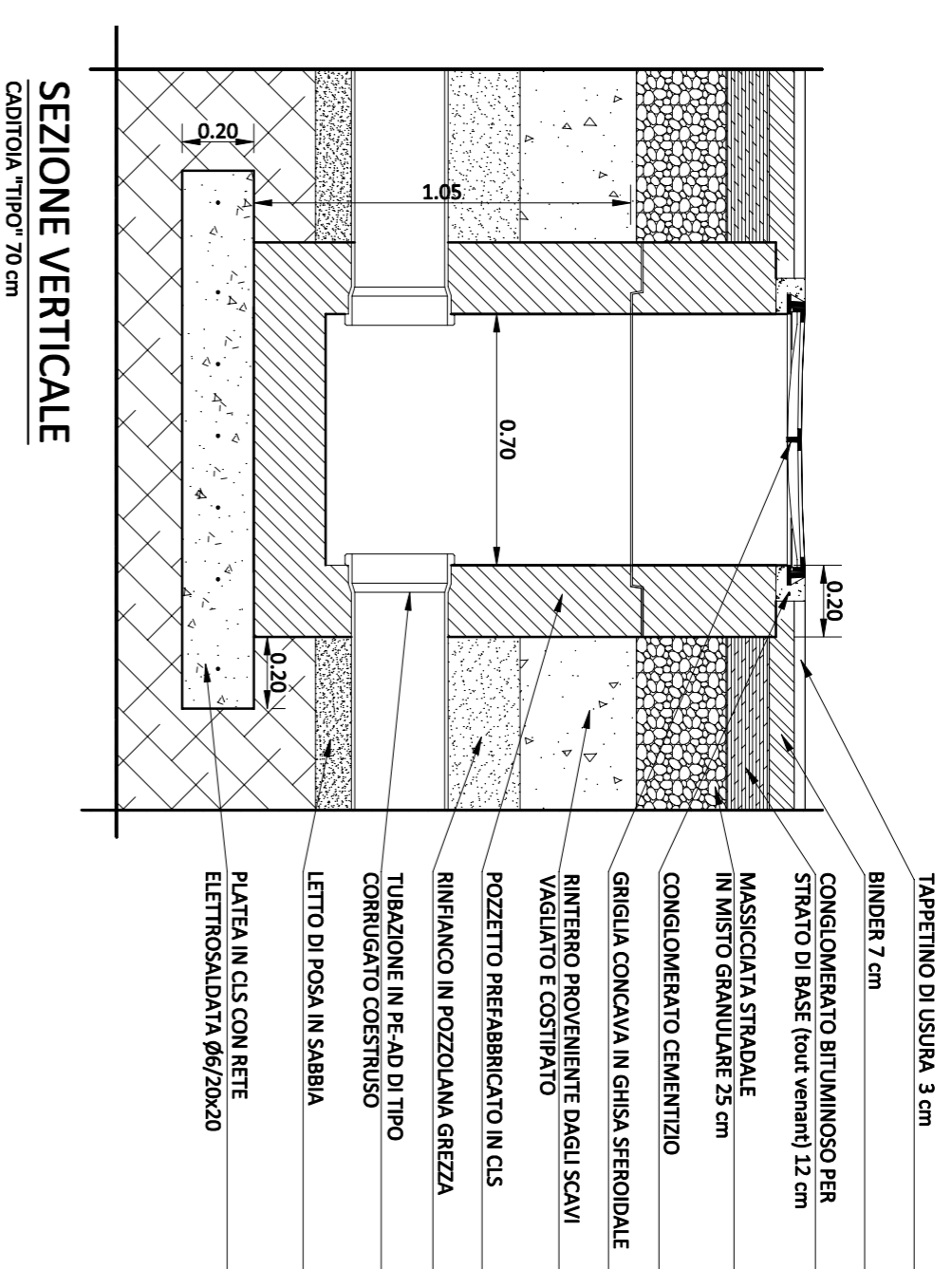


**SEZIONE VERTICALE**

CADITOIA "TIPO" 100 cm

**PARTICOLARE CADITOIA RACCOLTA ACQUE**

Sc. 1:20

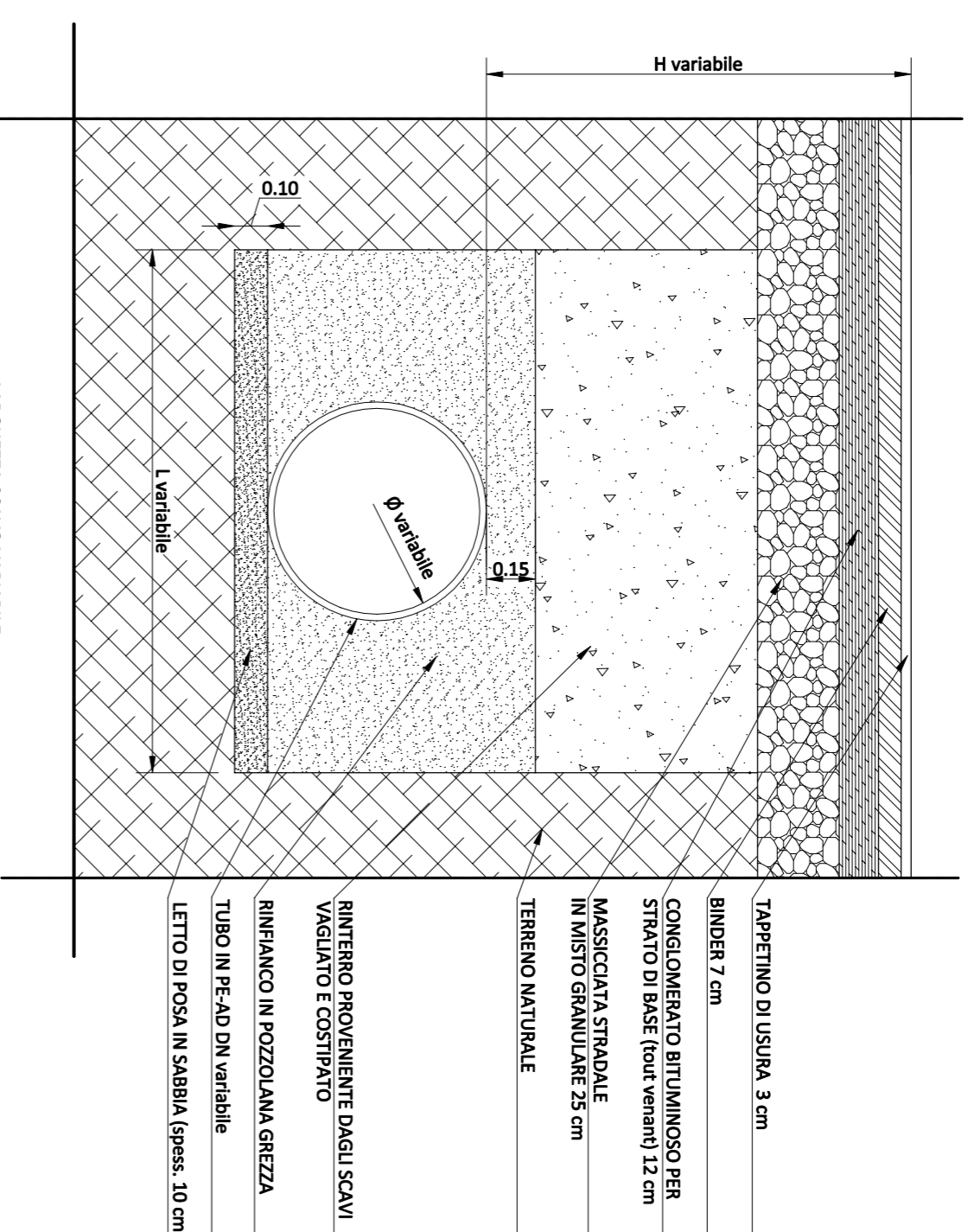


**SEZIONE VERTICALE**

CADITOIA "TIPO" 70 cm

**PARTICOLARE "TIPO" SCAVO TUBO PE-AD**

Sc. 1:20

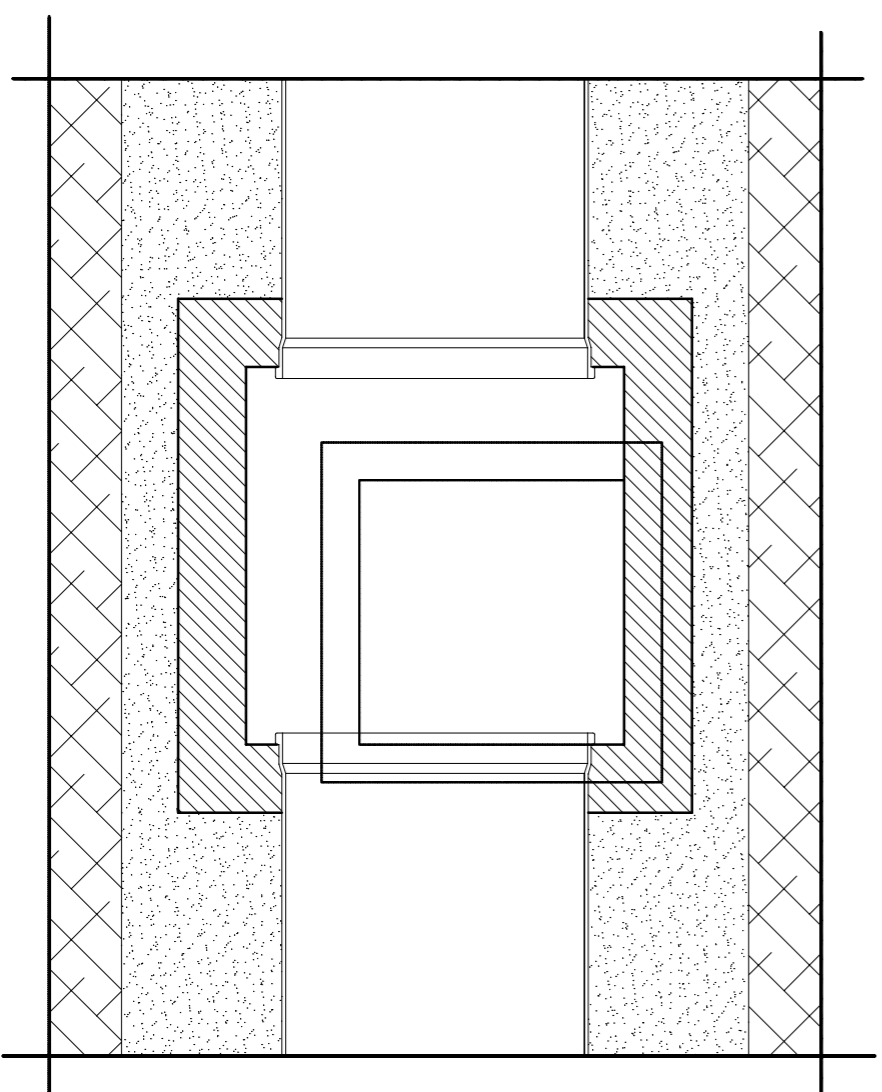


LARGHEZZA SCAVO VARIABILE:  
L= 0.70 m per F= 160-250  
L= 1.10 m per F= 315-500  
L= 1.60 m per F= 630-800

H SCAVO VARIABILE:  
min 1m

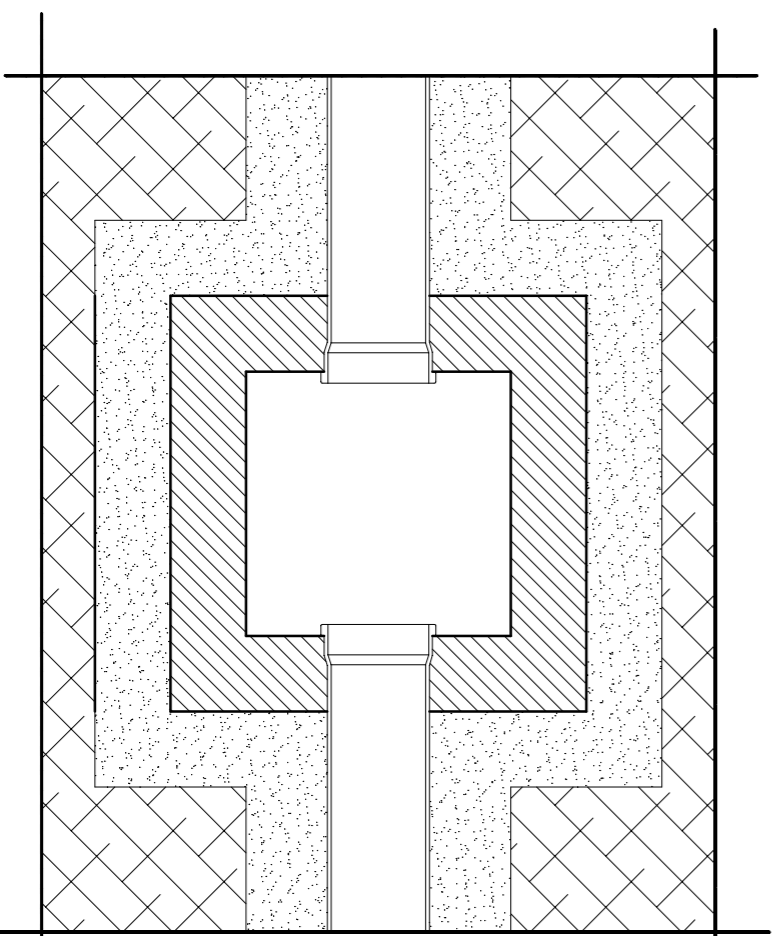
**SEZIONE ORIZZONTALE**

CADITOIA "TIPO" 100 cm



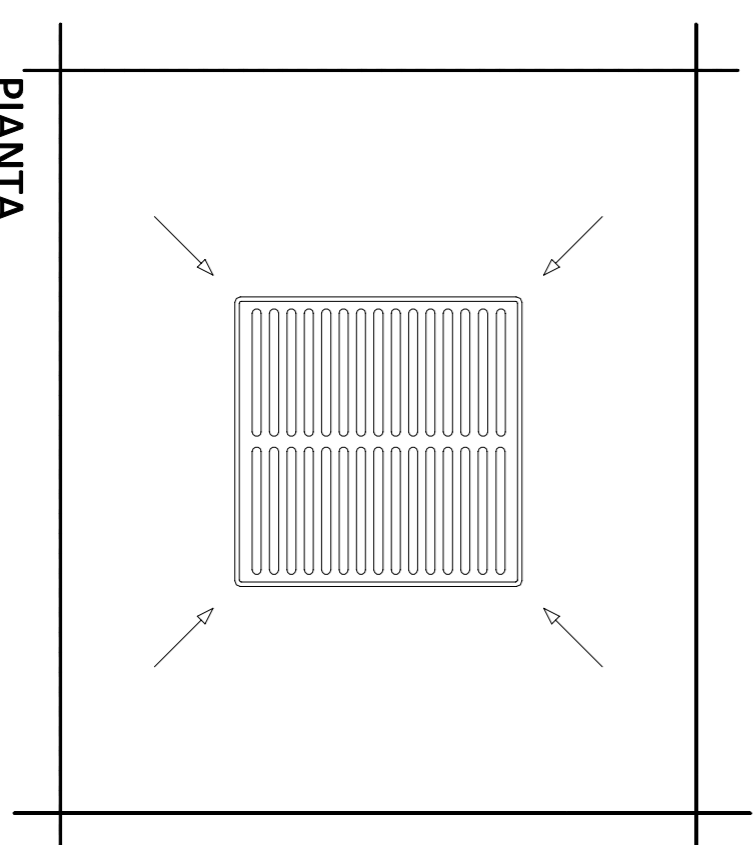
**SEZIONE ORIZZONTALE**

CADITOIA "TIPO" 70 cm



**PIANTA**

PIANTA FER QUASIASI CADITOIA



**COMUNE DI COLLEFFERRO**

CITTA' METROPOLITANA DI ROMA CAPITALE

Realizzazione nuovo parcheggio nell'area sosta Truck Village su terreno sito in Via Castilina, km 48,500, distinto al Foglio SEG/4 p.lle 167 e 233 e Foglio SEG/5 p.lle 36 del N.C.T. del Comune di Colleverro.

Il Committente:  
Truck Village Soc. Cons. a R.L.

I Progettisti:  
Dot. Ing. Danilo Zennaro  
Ordine degli Ingegneri della Provincia di Roma n° 22729  
Dot. Ing. Fabrizio Quattrino  
Ordine degli Ingegneri della Provincia di Roma n° 21272

Il Direttore dei Lavori:

Particolari costruttivi pozzetti

Elaborato:  
IM A  
**05**

Scala:  
**1:20**

Data:  
**09/02/2023**

ING. FABRIZIO QUATTIRINO  
Via S. di Valenzano, 23  
00034 Colleverro (Roma)  
Phone (+39) 06 9723 6070  
Mobile phone (+39) 328 82 35 885  
fabrizioquattirino@gmail.com  
f.quattirino@pec.cofing.com.it

ING. DANILLO ZENNARO  
Via del Commercio, 22/24  
00034 Colleverro (Roma)  
Phone (+39) 06 88 97 00 18  
Mobile phone (+39) 328 82 35 885  
www.audiozenaro.com  
info@studiozenaro.com  
ing.zennaro@pec.cofing.com.it

Progetto:	Nome	DATA
Previsione		09/02/2023
Realizzazione		09/02/2023
Esecuzione		09/02/2023
As Built		09/02/2023

Aggiornamento:	Nome	DATA

FILE:	Commissa	Anno	Directori	Elaborato	Tipi	Sezioni	Scale	Resp. File								
	06	4	1	2	2	0	3	0	5	I	M	A	D	W	G	1:1

A norma di legge il presente elaborato non potrà essere riprodotto né consegnato a terzi né utilizzato per scopi diversi da quello di destinazione senza l'autorizzazione scritta di questo Studio Tecnico che ne detiene la proprietà.